



ГБПОУ РК
«БТСТ»

ГОСУДАРСТВЕННОЕ БЮДЖЕТНОЕ ПРОФЕССИОНАЛЬНОЕ
ОБРАЗОВАТЕЛЬНОЕ УЧРЕЖДЕНИЕ РЕСПУБЛИКИ КРЫМ

«БАХЧИСАРАЙСКИЙ ТЕХНИКУМ
СТРОИТЕЛЬСТВА И ТРАНСПОРТА»

Рассмотрен на заседании профильной
методической комиссии
преподавателей спец. дисциплин
и мастеров п/о электромонтажников
и сварщиков ГБПОУ РК «БТСТ»

Протокол от «15» 11 2021 г. № 1

Председатель ПМК _____

 / Котлярова Н.С. /

Утверждаю

Заместитель директора по УПР
ГБПОУ РК «БТСТ»

 /Быканов Ю.Л./

«15» 11 2021 г.

Методическая разработка

открытого урока производственного обучения

Тема: Порядок выполнения сборки, постановки прихваток деталей
конструкции под сварку.

ПМ 01 Подготовительно-сварочные работы и контроль качества сварных
швов после сварки.

15.01.05. Сварщик (ручной и частично механизированной сварки (наплавки))

Разработал мастер п/о Панькин П.А.

2021 г.

СОДЕРЖАНИЕ:

1. Введение	3
2. План проведения открытого урока	4
3. Список используемой литературы	5
4. Повторение пройденного материала	5
5. Ход урока	6
6. Объяснение материала урока	7
7. Безопасность труда	11
8. Режимы ручной дуговой сварки стыковых соединений без скоса кромок.	14
9. Закрепление нового материала	17
10. Карточки для опроса обучающихся	19
11. Ведомость оценивания обучающихся	22
12. Критерии оценивания	23

1. Введение

Главная проблема, стоящая перед преподавателем, связана с поиском более эффективных и разнообразных способов организации учебного и воспитательного процессов на основе индивидуализации, активизации и включения механизмов личностного развития.

Различные предлагаемые рекомендации уроков: комбинированный, интегрированный, игра, предлагают решить задачи превращения учебного процесса в средство умственного развития личности.

Тема: «Порядок выполнения сборки, постановки прихваток деталей конструкции под сварку» соответствует основной профессиональной программе по ФГОС для СПО ПМ 01 Подготовительно-сварочные работы и контроль качества сварных швов после сварки.

15.01.05. Сварщик (ручной и частично механизированной сварки (наплавки)).

Данный урок - классический комбинированный. На комбинированном уроке преподаватель может достичь нескольких целей. Этапы урока могут быть скомбинированы в любой последовательности, что делает урок гибким и применимым для решения большого круга учебно-воспитательных задач.

Структура комбинированного урока состоит из следующих этапов:

- проверка домашней работы и опрос обучающихся;
- изучение нового материала;
- первичная проверка его усвоения;
- упражнения на закрепление новых знаний;
- повторение ранее изученного в виде беседы;
- проверка и оценка знаний учащихся;
- задание на дом.

Все этапы открытого урока сопровождается плакат: «Порядок выполнения сборки, постановки прихваток деталей конструкции под сварку»; оборудование и приспособления; мультимедийное оборудование, презентация урока; лекция. В ходу урока демонстрируется видеоматериал, слайды.



Методическая разработка открытого урока производственного обучения.

ПМ 01 Подготовительно-сварочные работы и контроль качества сварных швов после сварки.

Тема №1 : . Выбор материала и подготовка деталей к сварке, выполнение технологии изготовления сварных конструкций.

Тема урока: Порядок выполнения сборки, постановки прихваток деталей конструкции под сварку.

Мастер п/о Панькин П.А. Дата проведения : г.

Курс 1. Группа 18

Профессия: 15.01.05 Сварщик (ручной и частично механизированной сварки (наплавки))

Место проведения: Электросварочная мастерская.

Цели урока:

Учебная – научить обучающихся порядку выполнения сборки, постановки прихваток деталей конструкции под сварку.

Развивающая – научить обучающихся анализировать технологический процесс порядка выполнения сборки, постановки прихваток деталей конструкции под сварку.

Воспитательная – воспитывать у обучающихся аккуратность, трудолюбие, бережное отношение к сварочному оборудованию и инструментам, формировать у обучающихся профессиональные навыки при сборке конструкции.

Производственно-техническая – научиться правильно пользоваться режимами сварочного оборудования, приспособлениями, технологической картой при сборке конструкций.

Тип урока: комбинированный урок

Вид урока: изучение и отработка трудовых приемов и операций.

Материально-техническое оснащение урока:

1. Инструкция по охране труда.
2. Технологическая карта процесса сборки двутавра.
3. Сварочный пост дуговой сварки.
4. Инверторный аппарат ручной дуговой сварки, кабели, электрододержатель.
5. Электроды марки МР-3, диаметром 3 мм.
6. Щитки, маски, защитные очки, спецодежда.
7. Сварочный молоток.
8. Рулетки.
9. Чертилки.
10. Угольники.
11. Металлическая линейка 1000 мм.
12. Металлические магниты.
13. Струбцины.
14. Рычаги.
15. Щетка по металлу, слесарный молоток, зубило.
16. Болгарка, отрезной круг, шлифовальный круг.
17. Металлические пластины толщиной 8 мм 500 х 100 мм - 2 шт., 500 х 150 мм - 1 шт. (26 комплектов).



Межпредметные связи: Предмет «Технология сварочных работ»: тема «Сборка конструкций». Предмет «Черчение»: тема «Чтение чертежей». «Условное обозначение сварных швов и сварных соединений». Предмет «Материаловедение»: тема «Классификация сталей. Стали общего, обыкновенного качества». Предмет «Охрана труда»: тема «Организация безопасного производства электросварочных работ».

Литература: Маслов, Б.Г. Производство сварных конструкций: учебн. для студ. СПО /Б.Г. Маслов, А.П. Выборное. - М.: ИЦ Академия, 2007. Маслов, В.И. Сварочные работы: учебн. для НПО/ В.И. Маслов. - М: ПрофОбрИздат, 2007. Покровский Б.С. Альбом: Слесарное дело (4-е изд., стер.) иллюстрированное учеб. пособие НПО. – М.: Академия, 2010. 30

с.Покровский Б.С. Альбом: Слесарно-сборочные работы (1-е изд.) альбом плакатов: учеб. пособие НПО. – М.: Академия, 2010. 24 с.

ХОД УРОКА.

Организационная часть урока. (2 мин.)

Приветствовать обучающихся, проверить: готовность к уроку; присутствие учащихся; внешний вид.

Выполнить запись в журнале.

Вводный инструктаж. (50 мин.)

Сообщить тему: Выбор материала и подготовка деталей к сварке, выполнение технологии изготовления сварных конструкций.

Сообщить тему урока: Порядок выполнения сборки, постановки прихваток деталей конструкции под сварку.

Поставить учебную цель урока:

Учебная – научить обучающихся порядку выполнения сборки, постановки прихваток деталей конструкции под сварку.

Развивающая – научить обучающихся анализировать технологический процесс порядка выполнения сборки, постановки прихваток деталей конструкции под сварку.

Воспитательная – воспитывать у обучающихся аккуратность, трудолюбие, бережное отношение к сварочному оборудованию и инструментам, формировать у обучающихся профессиональные навыки при сборке конструкции.

Производственно-техническая – научиться правильно пользоваться режимами сварочного оборудования, приспособлениями, технологической картой при сборке конструкций.

Актуализация опорных знаний. Игровой момент.

Группа делится на 2 команды. Капитанам команд выдаются карточки-задания.(прил.1)

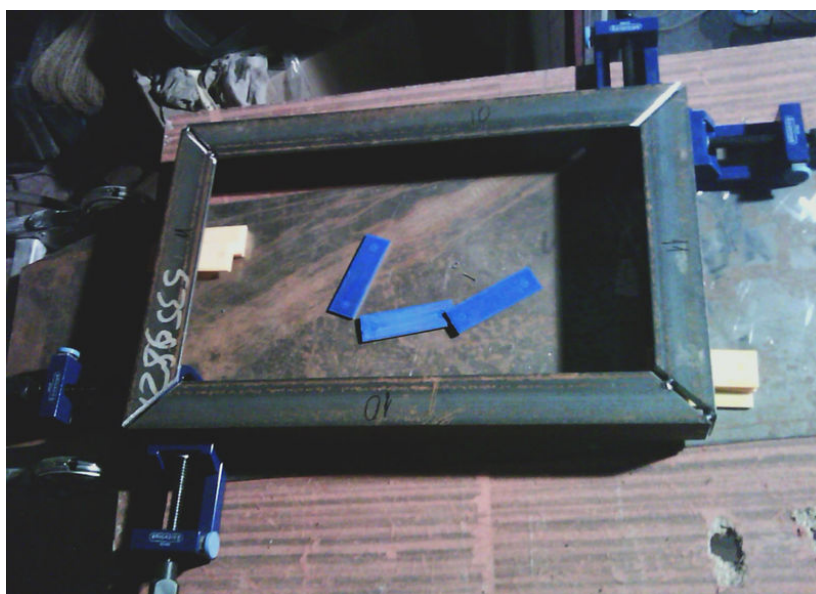
После подведения итогов определяется команда победитель.

Мотивация изучения темы.

Объяснение нового материала с применением видеозаписи технологического процесса, наглядной демонстрации инструментов и приемов работы.

Непосредственно сама сварка требует иногда гораздо меньше времени и сил, чем подготовка к ней. Основную долю последней составляет сборка сварной конструкции с фиксацией всех элементов в нужном положении. Эта работа требует особого внимания, поскольку от нее зависит качество готового изделия. Досадно бывает, когда после тщательной выверки и установки элементов в нужное положение, собранная с таким старанием конструкция разваливается от прикосновения электрода, и нужно собирать все сначала. Еще хуже, когда элемент приваривается, но не в том положении, которое требуется - незаметно сдвинулся или деформировался после остывания металла. Использование универсальных и специализированных приспособлений для сварки помогает сберечь время и получить качественное изделие на выходе.

Технологический процесс



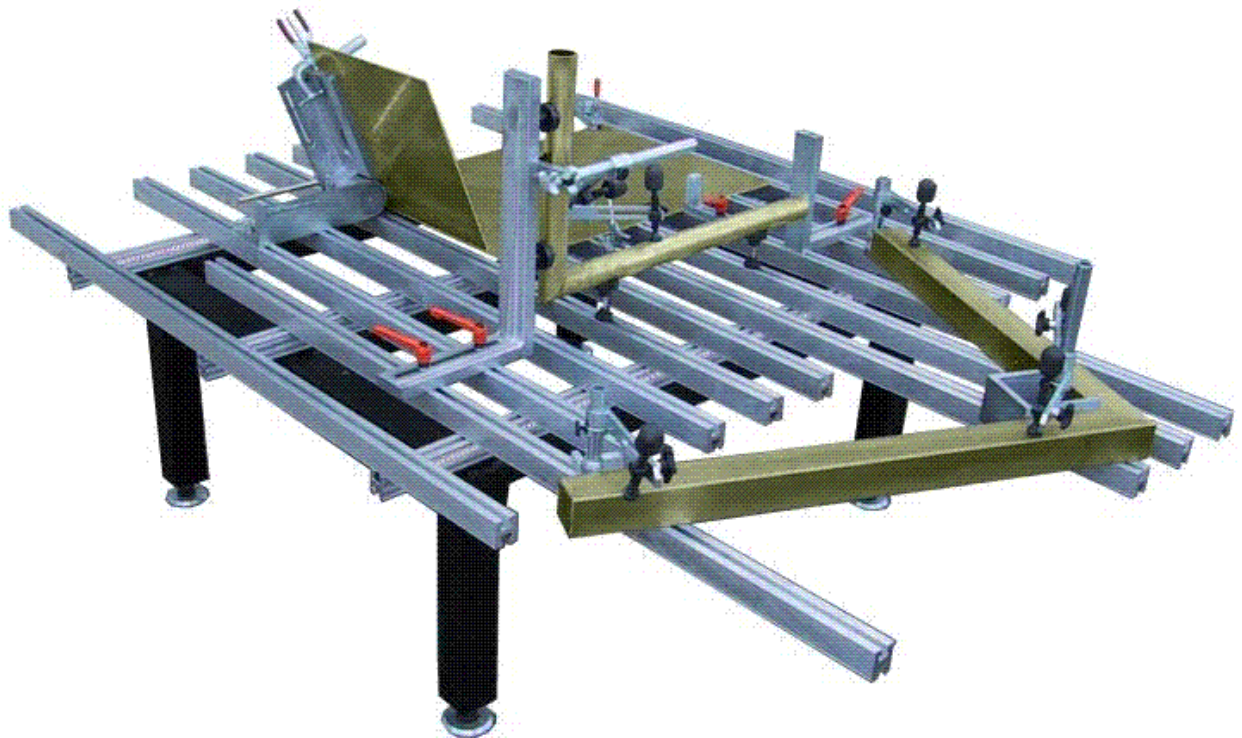
Подготовка конструкций к сварке разделяется на три этапа:
обработка кромок, подлежащих сварке;
сборка элементов конструкции под сварку;
дополнительная очистка, если она требуется, собранных под сварку соединений.

Обработка кромок



Обработка кромок конструкций, подлежащих сварке, производится в соответствии с чертежами конструкций и согласно требованиям ГОСТ 5264-80 и других ГОСТов на основные типы и конструктивные элементы швов сварных соединений. Кромки соединений под сварку обрабатывают на кромкострогальных или фрезерных станках, а также путем кислородной и плазменной резки на специальных станках. Размеры элементов кромок должны соответствовать требованиям ГОСТ.

Сборка под сварку



Важным этапом подготовки конструкции к сварке является сборка под сварку. Под ручную дуговую сварку конструкции собирают при помощи сборочных приспособлений на прихватках: струбцины выполняют

разнообразные операции по сборке углового металла, балок, полос и т. п.; клинья используют для сборки листовых конструкций; рычаги - для сборки углового металла и других конструкций; стяжные уголки и угловые фиксаторы - для сборки листовых конструкций; домкраты - для стягивания обечаек, балок и других конструкций; прокладки с клиньями - для сборки листовых конструкций с соблюдением величины зазора; стяжные планки и угольники - для сборки листовых конструкций под сварку без прихваток. Устройство некоторых прижимов рычажного и пневматического типов, используемых при изготовлении конструкций в цеховых условиях. К ним относятся быстродействующие откидные и пневматические прижимы.

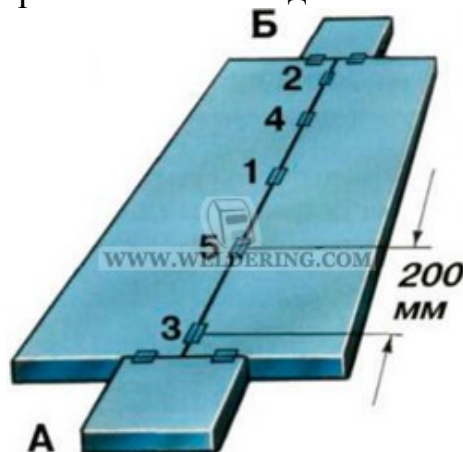


Перед сборкой обработанные элементы конструкций должны быть измерены, осмотрены их кромки, а также прилегающий к ним металл, тщательно очищены от ржавчины, масла, краски, грязи, льда, снега, влаги и окалины. В цеховых условиях элементы конструкций собирают на стеллажах - плитах, имеющих пазы для установки в них приспособлений (болтов, стяжек, штырей и т.п.), крепящих собираемые элементы по размерам, предусмотренным в чертежах. Прижимы: а - рычажный, б - винтовой, в - рычажно-винтовой; с - с пневмоцилиндрами, г - цепной, д - передвижной, е - зажимной



Используются также простейшие стеллажи из горизонтальных балок, установленных на стойках высотой 200-400 мм. На технологической карте показан пример сборки листовых конструкций с помощью простейших приспособлений и сборки конструкций из профильного металла - углового, двутаврового и т. п. Кромки собранных конструкций, подлежащие сварке, по своей форме и размерам должны соответствовать чертежам и стандартам.

Стыки конструкций по мере сборки закрепляют прихватками - короткими сварными швами для фиксации взаимного расположения подлежащих сварке деталей. Прихватки размещают в местах расположения сварных швов, за исключением мест их пересечения. При небольшой толщине собираемых деталей (4-6 мм) прихватки могут быть короткими (20-30 мм) и расстояние между ними 200-300 мм. При сборке на прихватках громоздких тяжелых конструкций, кантуемых при сварке, расположение прихваток и их величина указываются в проекте производства сварочных работ. Неудаляемые при сварке прихватки должны выполняться сварщиками, которые впоследствии будут сваривать прихваченные соединения.



Прихватки придают жесткость конструкции и препятствуют перемещению деталей от усадки при сварке, что может привести к образованию трещин, особенно в элементах большой толщины. Поэтому сборку на прихватках применяют при толщине металлов 6-10 мм, а при большей толщине используют сборочные приспособления, фиксирующие форму и размеры конструкций, однако допускающие ее незначительное перемещение от сварочной усадки. Такими приспособлениями являются клиновые стяжки.

Дополнительная очистка

Непосредственно перед сваркой собранные стыки подлежат обязательному осмотру и при необходимости дополнительному исправлению дефектов сборки и очистке.



Правила безопасности при ведении электросварочных работ

Требования безопасности перед началом работы.

Перед началом работы необходимо:

Надеть рабочую одежду, застегнуть куртку, штанины брюк напустить на обувь.

Рукавицы должны плотно прикрывать рукава куртки.

Убрать волосы под головной убор.

Убрать все лишние предметы со стола сварщика.

Проверить исправность вращающего стула, обратить внимание на высоту стула.

Проверить исправность инструмента, приспособлений, наличие электродов.

Проверить целостность кабелей, надежность крепления кабелей к источнику питания и электродержателю.

Проверить защитное заземление.

Проверить надежность всех контактов в местах соединения проводов в сварочной цепи.

Установить силу сварочного тока.

Осмотреть электродержатель и убедиться в надежности изоляции рукоятки от токоведущего кабеля, включить пусковой выключатель.

Требования безопасности во время работы.

Во время работы:

Не кладите электроды на загрязненные и влажные поверхности стола.

Огарки электродов отбрасываются на заранее подготовленное место.

Предохраняйте себя и работающих рядом лиц от воздействия излучения сварочной дуги: подавайте сигнал - предупреждение о зажигании дуги.

Сначала нужно закрыть лицо щитком или маской, только после того сварщик замыкает сварочную цепь, коснувшись концом электрода поверхности изделия.

Складывать сваренные детали в определенное место.

Требования безопасности по окончании работы.

По окончании работы:

Произвести уборку рабочего места от производственного мусора, убрать огарки электродов.

Прибрать вспомогательный инструмент.

Убедиться в отсутствии очагов возгорания.

Обо всех замеченных неисправностях сообщить мастеру
производственного обучения

Выполним сборку конструкции двутавровой балки из металлических пластин без разделки кромок толщиной 8 мм 500 x 100 мм - 2 шт., 500 x 150 мм - 1 шт.

Подготовка материалов.

Укладываем на сварочный стол металлические пластины. Проволочной щеткой зачищаем кромки пластин от ржавчины и окалины до металлического блеска, сметаем опилки и пыль волосяной щеткой и ветошью. *Работаем в сварочных перчатках и защитных очках.*

Разметка.

При помощи линейки и чертилки проводим продольные осевые линии на металлических пластинах 500 x 100 мм.



Сборка.



На сварочном столе при помощи двух магнитных угольников (на расстоянии 150 мм от краев пластины) устанавливаем вертикально металлическую пластину 500 x 100 мм отметками с внутренней стороны. Затем на расстоянии 150 мм закрепляем другую заготовку. Между пластинами на размеченных линиях устанавливаем последнюю пластину 150 x 500 мм, фиксируем ее магнитными угольниками. Устанавливаем зазор 2 мм (металлические шпильки). Проверяем расстояния рулеткой.

Струбцинами сжимаем края конструкции строго на уровне разметки.



Сварка на прихватках

Определяем диаметр электрода и силу сварочного тока по таблице. Вначале определяют диаметр электрода, в зависимости от которого назначают силу сварочного тока. Диаметр электрода выбирают в зависимости от толщины свариваемых элементов, типа сварного соединения. (см. табл. «Режимы ручной дуговой сварки стыковых соединений без скоса кромок»).

Режимы ручной дуговой сварки стыковых соединений без скоса кромок.

Толщина металла, мм	Шов	Зазор, мм	Диаметр электрода, мм	Сила сварочного тока, А
3 - 4	односторонний	1,0	3 - 4	180
5 - 6	двухсторонний	1,0 – 1,5	4 - 5	220
7 - 8	двухсторонний	1,5 – 2,0	5	160
10	двухсторонний	2,0	6	330

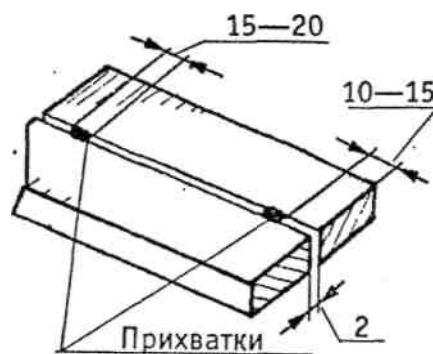
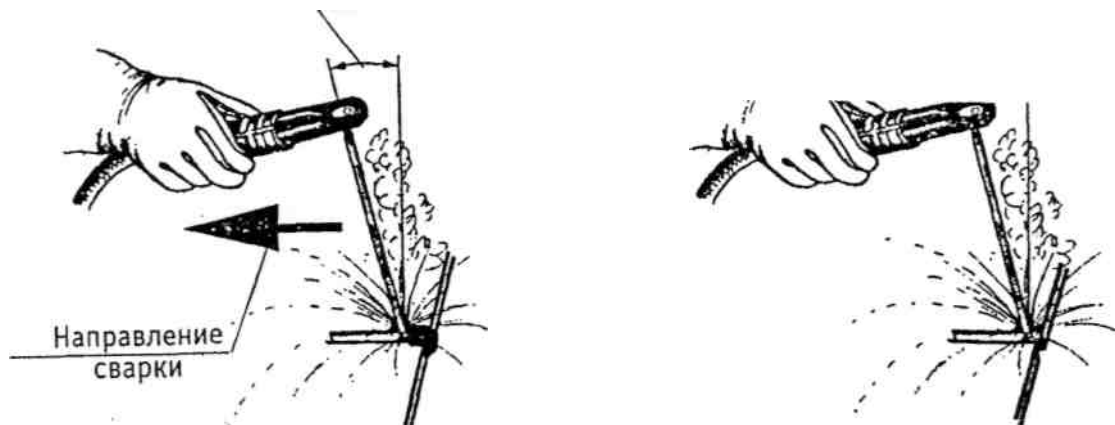
На голову надеваем сварочную маску. Включаем сварочный аппарат и устанавливаем выбранное значение сварочного тока.



Берем электродержатель и закрепляем состыкованные пластины прихватками на расстоянии 10 - 15 мм от обоих концов стыка. Прихватка служит для предварительного соединения деталей при сборке. Прихватка выполняется узким швом небольшой длины (10 мм). Толщина прихватки не должна превышать $\frac{1}{3}$ толщины свариваемого металла.

Опускаем на лицо защитную маску и зажигаем дугу в верхней точке стыка, подводим электрод, быстро наклоняем его под углом 15 - 30° к вертикали и зажигаем дугу. При появлении капли расплавленного металла начинаем поступательное движение электрода в направлении сварки.

15—30°



Зачистка

Закончив процесс сварки, откладываем электродержатель, надеваем защитные очки с прозрачными стеклами. Отбиваем шлаковую корку с поверхности прихваток, далее производим зачистку проволочной щеткой или щеткой-насадкой на электродрель.



Закрепление нового материала.

1. На какие этапы разделяется подготовка конструкций к сварке?

*Подготовка конструкций к сварке разделяется на три этапа:
обработка кромок, подлежащих сварке;
сборка элементов конструкции под сварку;
дополнительная очистка, если она требуется, собранных под сварку соединений.*

2. Какие инструменты используют при зачистке металлических пластин?

Щетка для зачистки металла, шлифовальный круг.

3. Какие приспособления применяют при сборке конструкций?

Магнитные угольники, струбцины, прижимы, стяжные планки, домкраты, прокладки с клиньями.

4. Как правильно выбрать режим сварки?

Прежде всего в зависимости от толщины металла и типа сварного соединения выбирают диаметр электрода. Затем выбирают необходимую силу тока, которая в основном определяется диаметром электрода, но зависит также от толщины свариваемого металла, типа соединения, скорости сварки, положения свариваемого шва в пространстве, покрытия электрода и его рабочей длины.

5. Расскажите о технике безопасности при зачистке металла.

Работаем в спецодежде, перчатках и защитных очках.

Расстановка студентов по рабочим местам.

Выдача практических заданий, технологических карт. Выдача инструмента и материалов, необходимых для проведения практической работы.

Текущий инструктаж.

1. Обход рабочих мест учащихся, с целью:
 - Проверки организации рабочих мест
 - Соблюдения учащимися правил техники безопасности
 - Проверка правильности использования времени
 - Наблюдение за правильностью пользования инструментом
 - Проверка соблюдения технологических требований
2. Коррекция навыков учащихся на рабочих местах.

Заключительный инструктаж.

1. Анализ выполненных работ учащимися.
2. Подведение итогов качества выполнения учащимися работы за урок.
3. Демонстрация лучших работ.
4. Характеристика недостатков в ходе выполнения работы.
5. Выставление оценок в журнал с их комментарием.

Домашнее задание.

- Оглашение темы следующего урока
- Организация уборки рабочих мест

Мастер п/о

Панькин П.А.